

# ADAX

## VP10

Monteringsanvisning Montageanweisung  
 Monteringsvejledning Installation instructions  
 Monteringanvisning Instrukcja montażu  
 Asennusohjeet



**1**

230V, 50Hz, IP20

**2**

**3**

Oljer k, i ca. 5 min.  
 Oljerök, i ca. 5 min.  
 Öljynkatkua, enintään 5 min.  
 Öl verdunste, Max. 5 Min.  
 Oil fumes, max. 5 min.

**4**

Click!

Auto-reset av  
 overtemperatur-  
 sikring.

Automatisk  
 återställning av  
 överhettningsskydd.

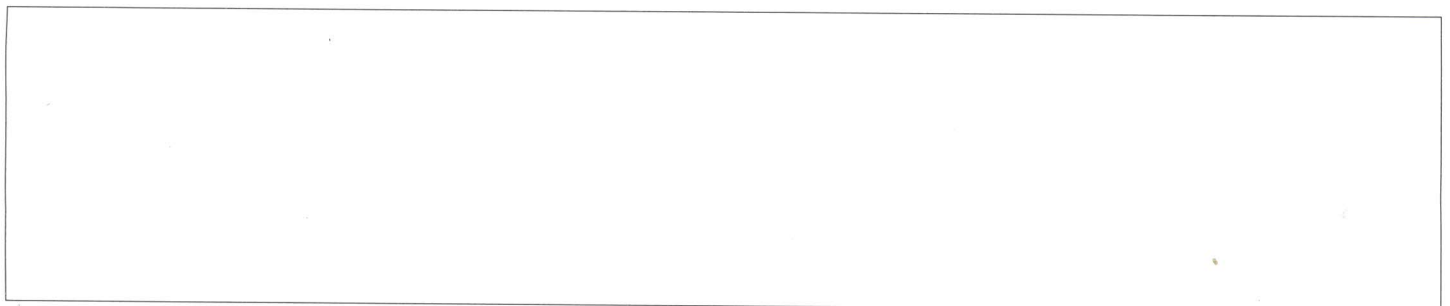
Ylikuumentemissuojan  
 automaattinen  
 palautus.

Auto-reset,  
 Übertemperatur-  
 sicherung.

Automatic reset  
 of the overheating  
 cut-out.

**5**

Rengj res hver måned i fyringssesongen  
 Rengörs varje månad under användnings-  
 perioden  
 Puhdistetaan kuukausittain käyttöaikana  
 Reinigung, 1x im Monat während der  
 Heizperiode  
 Clean every month during period of use



**C**

Click!

20°C

Romtemperatur  
 Rumstemperatur  
 Huonelämpötila  
 Raumtemperatur  
 Room temperature  
 Temperatura w

Korrigering  
 Korrigering  
 Asettelu  
 Kalibrierung  
 Calibration

Kalibrering er normalt ikke nødvendig.

Calibration is normally not necessary.

# ADAX

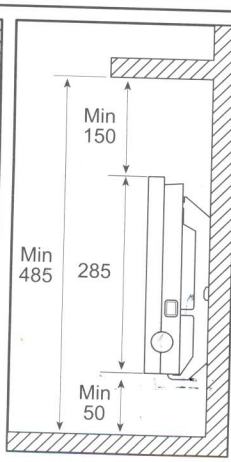
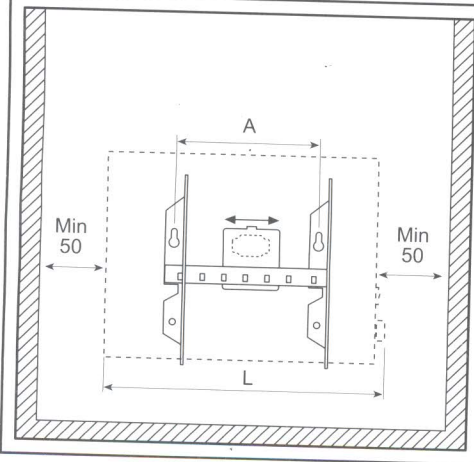
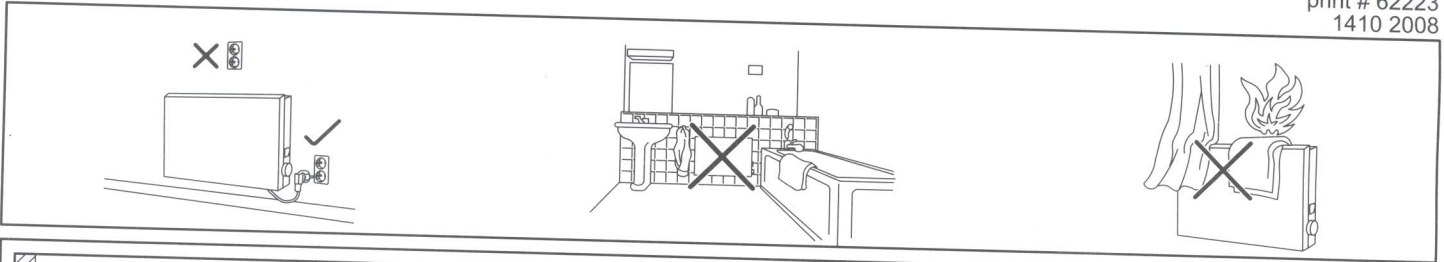
## VP10

Monteringsanvisning  
 Monteringsvejledning  
 Monteringsanvisning  
 Asennusohjeet

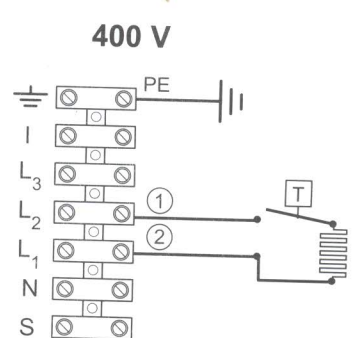
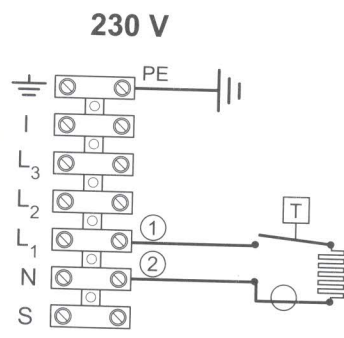
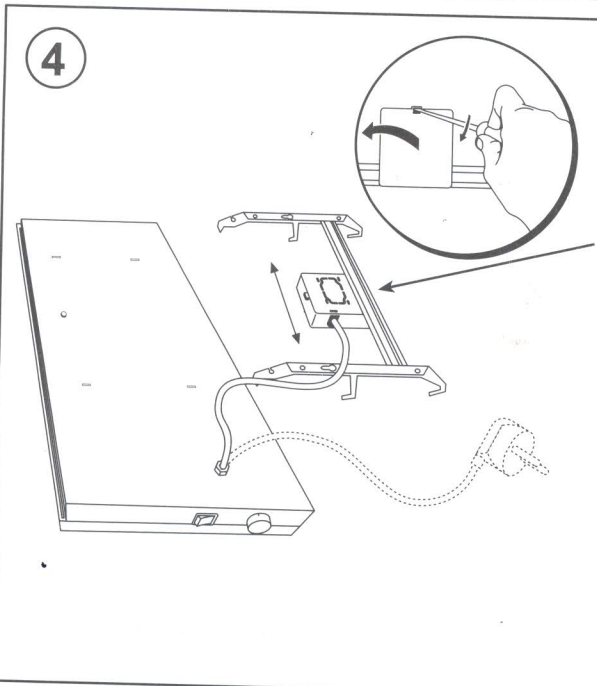
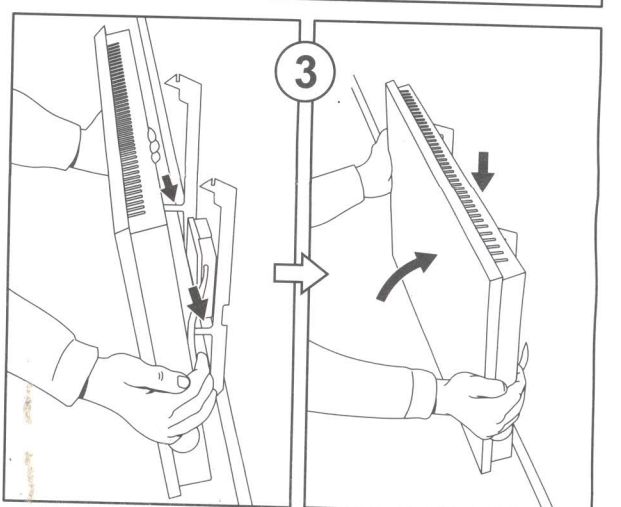
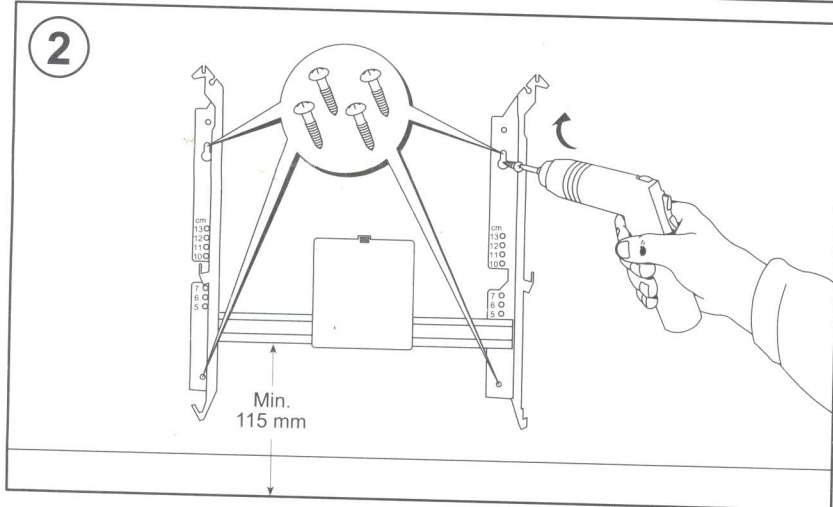
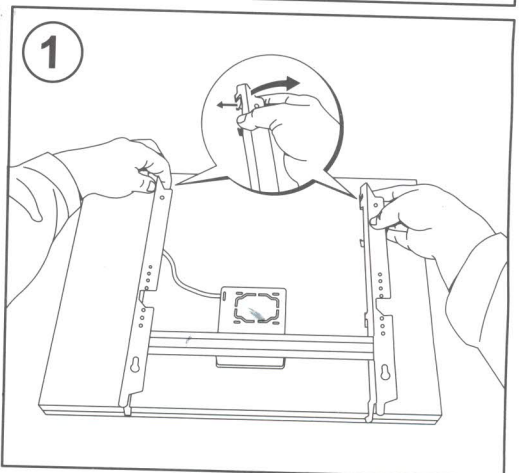
Montageanweisung  
 Installation instructions  
 Instrukcja montaży



print # 62223  
 1410 2008



| Watt | A     | L    |
|------|-------|------|
| 400  | 201,6 | 386  |
| 600  | 201,6 | 498  |
| 800  | 302,4 | 616  |
| 1000 | 302,4 | 674  |
| 1200 | 604,8 | 846  |
| 1400 | 604,8 | 960  |
| 2000 | 604,8 | 1306 |



- |      |           |          |              |           |              |
|------|-----------|----------|--------------|-----------|--------------|
| PE = | Gul/gr nn | Gul/Grön | Kelta/Vihreä | Gelb/Grün | Yellow/Green |
| ① =  | Brun      | Brun     | Ruskea       | Braun     | Brown        |
| ② =  | Blå       | Blå      | Sininen      | Blau      | Blue         |

Elektrisk montasje må bare utføres av autorisert installatør.  
 Elektrisk installation får endast utföras av behörig installatör.  
 Sähköasennukset saa suorittaa vain asennusoikeudet omaava asennusliike.  
 Anschluß darf nur durch Fachmann durchgeführt werden.  
 Electric installation must be carried out by an authorised electrician.